

HOEFLON®

C30e



100%  
eléctrica

Hoeflon. Good job.



## Principales especificaciones

- Peso propio 8700 kg
- Accionamiento totalmente eléctrico
- Capacidad máxima con peso mínimo
- Sistema de estabilización flexible
- Contrapeso desmontable
- Parte telescópica (cap. 3000 kg)

## Fuerza silenciosa

**Los clientes de Hoeflon denotan que la elevada capacidad es la ventaja más destacada de la C30e. Esta grúa compacta mas potente de su clase.**

La C30e funciona sin ruido. No hay problemas para comunicarse con otra persona junto a la máquina en funcionamiento.





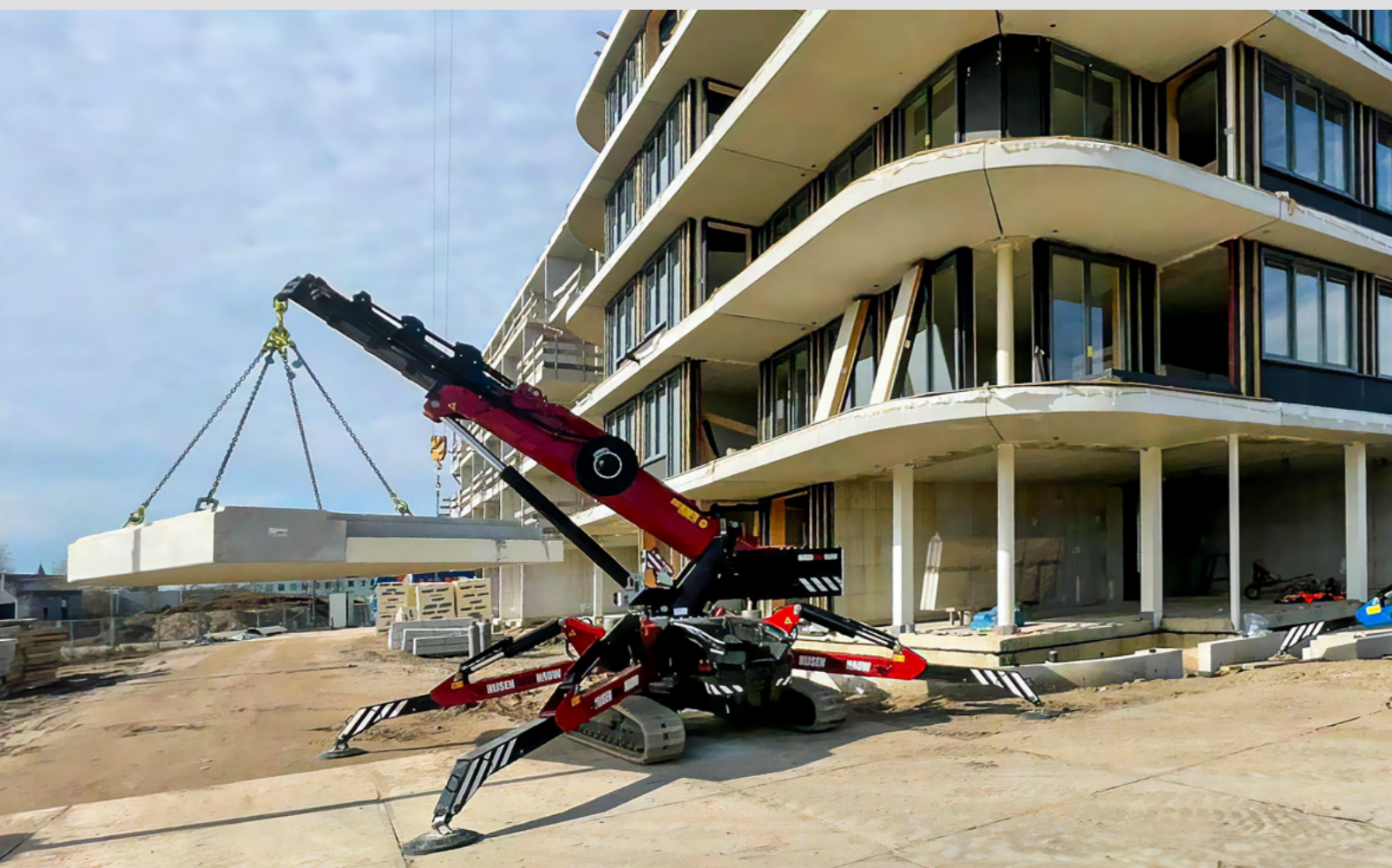
# ¡Neutra en CO<sub>2</sub>! 100% eléctrica

**La Hoeflon C30e es una minigrúa totalmente eléctrica, lo que significa trabajar sin emisiones de CO<sub>2</sub>. Esto es un requisito difícil en cada vez más lugares.**

Una minigrúa es ideal para trabajar de forma totalmente eléctrica, porque suele funcionar en interiores o junto a un edificio en el que hay una fuente de alimentación.

## Composición

La celda de batería que utilizamos es de LiFePO<sub>4</sub>. Esta composición tiene muchas ventajas. Sobre todo cuando se trata de seguridad con respecto a otras baterías de ion de litio. Las celdas de baterías de LiFePO<sub>4</sub> no pueden quemarse o explotar durante la carga/descarga. La batería tiene una larga vida útil y se puede cargar y descargar a menudo con una reducción mínima de sus prestaciones. La composición es ecológica. Por tanto, las temperaturas altas y bajas apenas influyen en la celda de batería.



## Información acerca de la grúa eléctrica

Con una duración de conexión del 60 % podrá trabajar ocho horas con la grúa. En caso de temperaturas bajas, la capacidad de la batería se reducirá y tendrá que recargarla con más frecuencia. La grúa volverá a estar totalmente cargada en seis horas.



230 V



400 V

capacidad  
hasta  
8 horas



- ✓ Cargar con un generador de mín. 3 kW
- ✓ La C30e tiene 3 velocidades de carga posibles
- ✓ La capacidad total de la batería es de 25 kWh

- Se puede trabajar y cargar al mismo tiempo. La minigrúa se carga más deprisa de lo que se descarga.
- En caso de temperaturas bajas, la batería se calentará hasta 0 °C, a partir de esa temperatura se empezará a cargar
- La C30e se podrá utilizar a temperaturas desde -10 °C hasta 40 °C
- En la máquina se puede ver el nivel de carga de la batería
- Se puede recargar con 230 V y 400 V

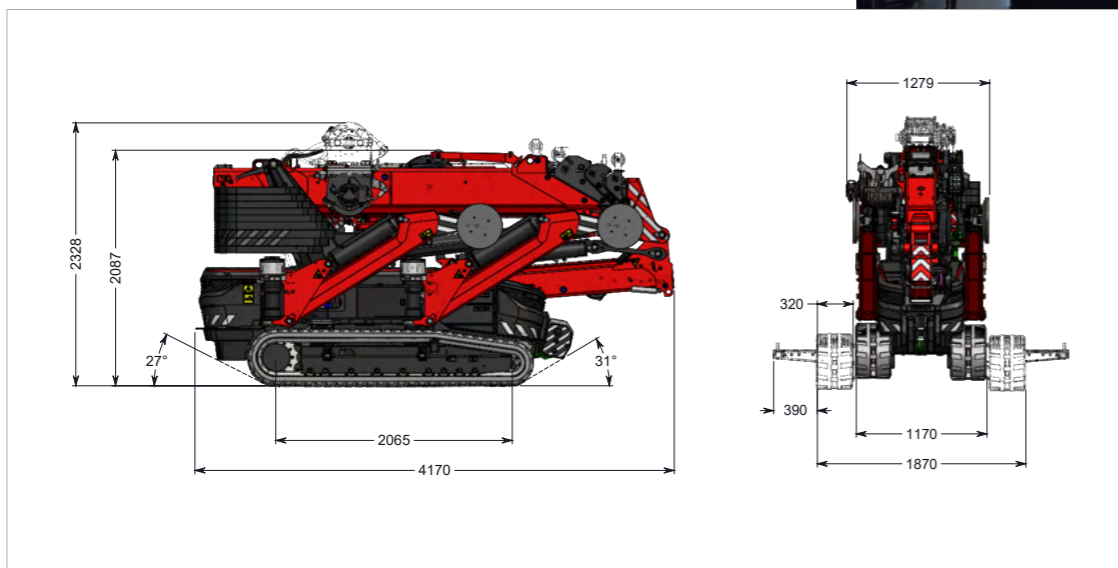


En camino

# De X a Y con la Hoeflon C30e

La todofuerza más grande. Así es como se le puede llamar sin duda a la C30e con una tara de 8700 kg. La grúa se debe transportar con un camión. La C30e alcanza la capacidad máxima de una minigrúa de 9 toneladas.

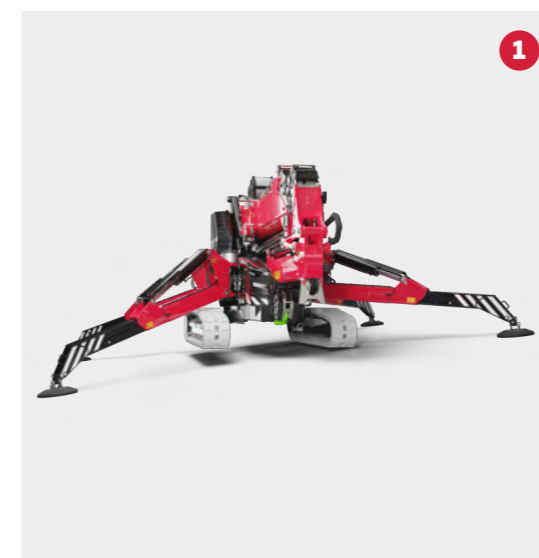
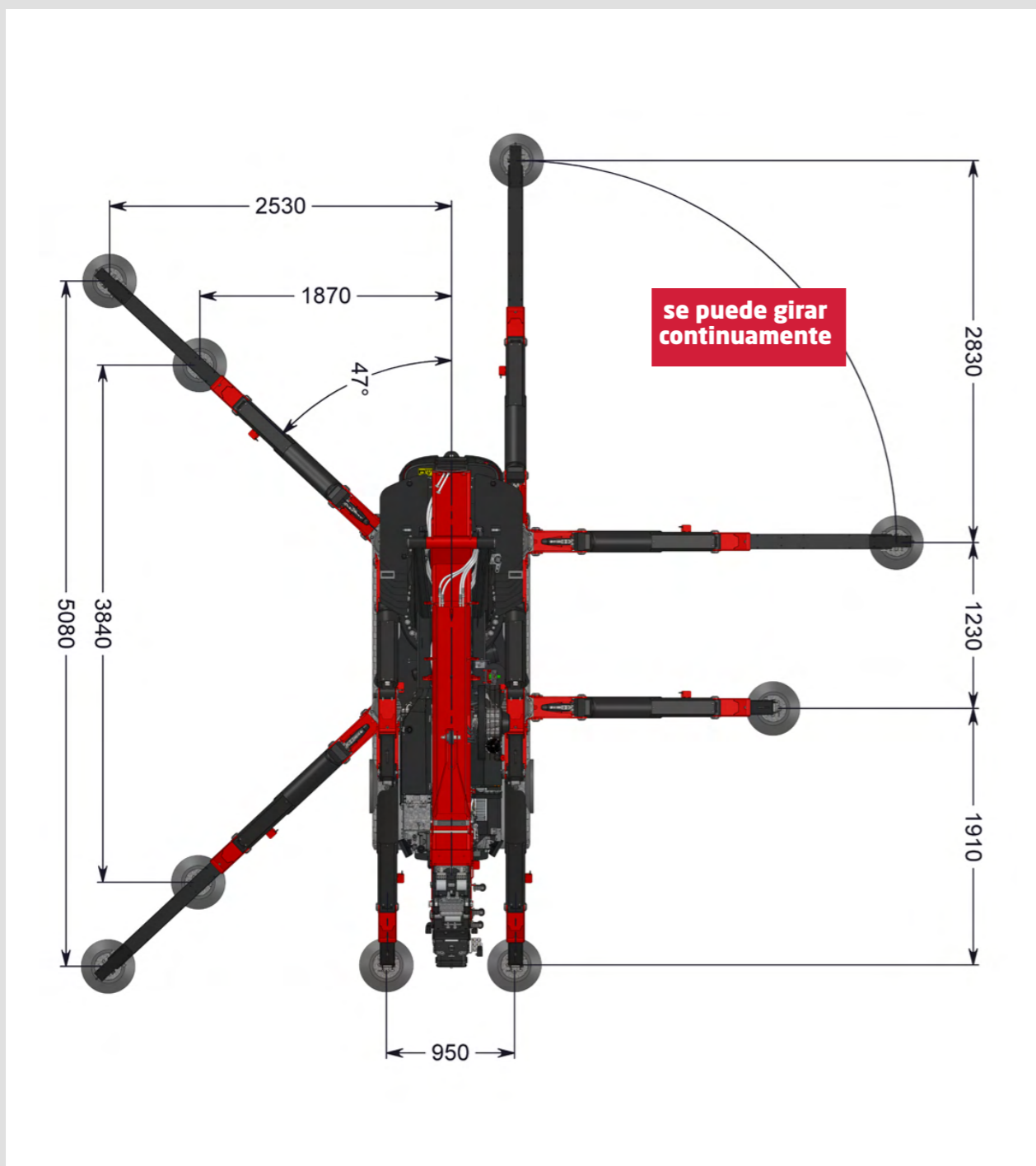
Gracias a su volumen compacto, la C30e se puede introducir fácilmente por todas partes. La grúa solo tiene 1,2 m de ancho y una altura que se puede reducir a 2,2 m. Gracias a ello los pasillos estrechos no son ningún problema. Ya esté levantando una tanque grande o una línea de producción completa en una fábrica, la C30e se ocupará de todo a la perfección.





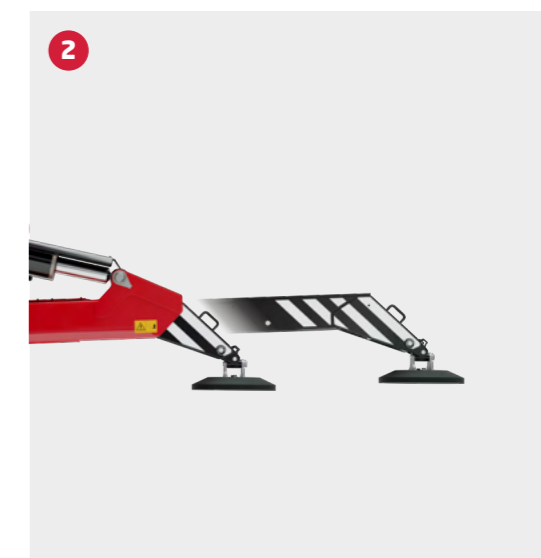
Especificaciones técnicas

# Posicionamiento



**1 Nivelado automático**  
La grúa tiene un sistema de nivelado automático. Al pulsar el botón la grúa estará nivelada.

**3 Patas ajustables continuamente**  
Las patas de la C30e se pueden ajustar continuamente. De este modo, siempre podrá estabilizar la grúa en la mejor posición y esta estará perfectamente colocada en cualquier lugar de trabajo.



**2 Patas desplegadas hidráulicamente**  
Las patas de la C30e se pueden desplegar hidráulicamente. De este modo, podrá alcanzar la capacidad máxima en cualquier situación aleatoria.

**4 Patas de inclinación**  
La C30e está equipada con patas de inclinación. Normalmente la pata está baja en el suelo, de modo que se despliegue por debajo de los obstáculos. Cuando quiera estabilizar la grúa por encima de un obstáculo, despliegue la pata. La pata de inclinación es muy útil en terrenos irregulares. Se puede compensar una diferencia de altura de nada menos que 1,6 m.





## A trabajar

# Elevar e izar

### Jib

El jib pesa 750 kg y tiene una capacidad máxima de 3000 kg. La longitud máxima es de 7,5 m. El alcance del jib es de +15° hasta -90°.

### Jib 9

Este jib pesa 102 kg y tiene una capacidad máxima de 9000 kg. La longitud del jib es de 1,2 m. El jib se puede ajustar con la mano de +45° hasta -90°. El jib se puede ampliar con un juego de cabestrante.

### Pieza de ajuste con brazo manual

La pieza de ajuste con brazo manual se utiliza en el jib. Esta pieza de ajuste tiene una capacidad de 3000 kg. También se puede usar como alargamiento del jib. El brazo manual se usa para colocar vidrio. Se podrá hacer con sumo cuidado gracias al cabezal de goma. El peso propio de la pieza de ajuste con brazo manual es de 17 kg.

### Cable del cabestrante

En la C30e hay un cabestrante posible. Se tiene de serie el cabestrante de 1600 kg con una longitud de cable de 90 m. Por medio del reenvío podrá alcanzar la capacidad máxima de 6400 kg. La velocidad media del cabestrante es de 20 m por minuto. El cabestrante se encuentra en la pluma principal y se puede abatir hacia el lateral.

### Sistema de bloqueo de cadena

Al conectar el sistema de bloqueo de cadena en el jib se podrá utilizar la capacidad de elevación máxima de 3000 kg en todas las posiciones. Con el sistema de bloqueo de cadena en la pluma se podrá utilizar la capacidad de elevación máxima de 9000 kg.



Jib



Jib 9



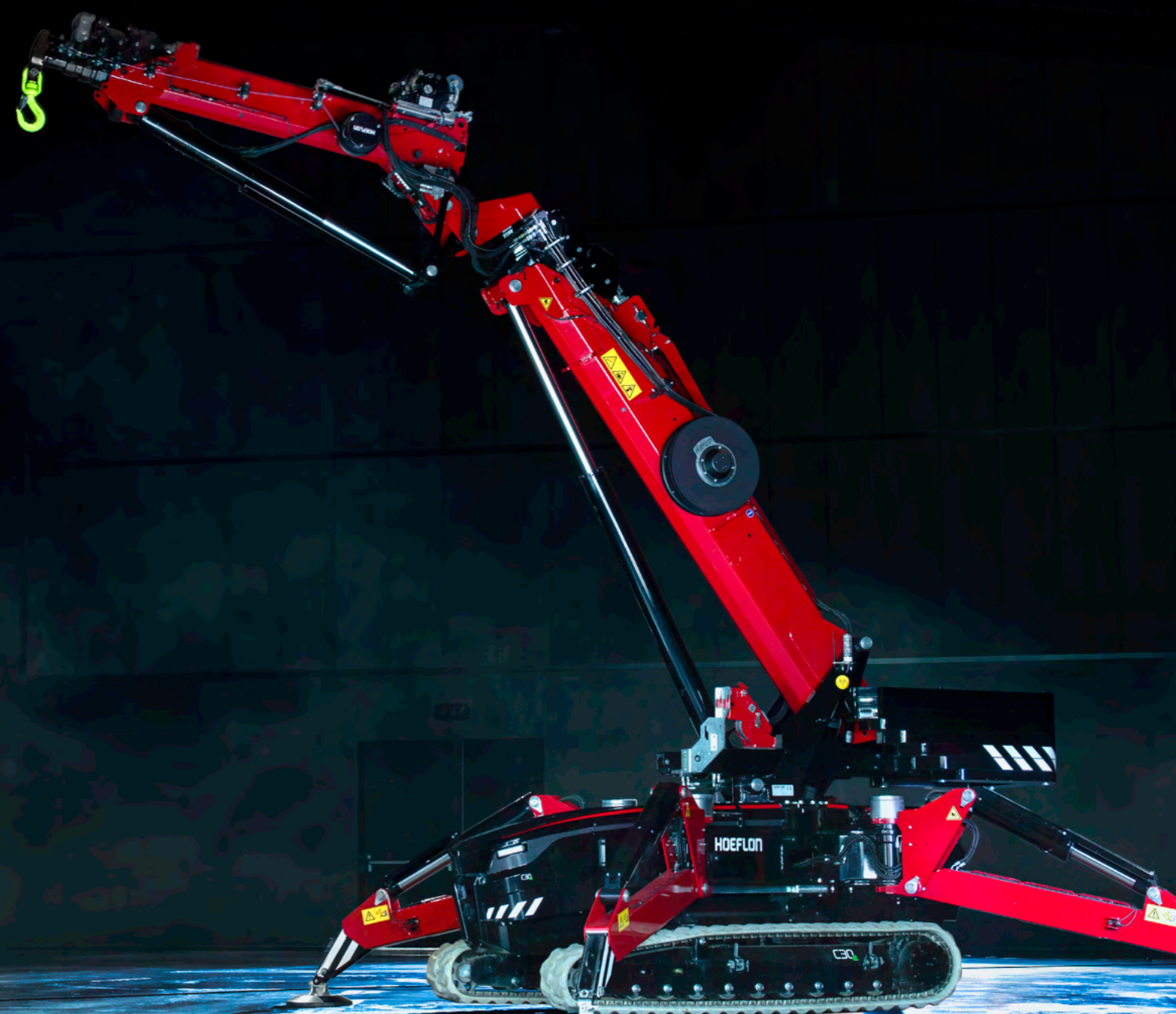
Pieza de ajuste con brazo manual



Cable del cabestrante



Sistema de bloqueo de cadena





### Medidas del cabezal

La C30e tiene un cabezal compacto, lo que permite trabajar en espacios reducidos.



### Punto de izado

La grúa dispone de seis puntos de izado para izarla en posición de transporte. La grúa se puede izar con una eslinga de cuatro ramales o una de dos ramales.

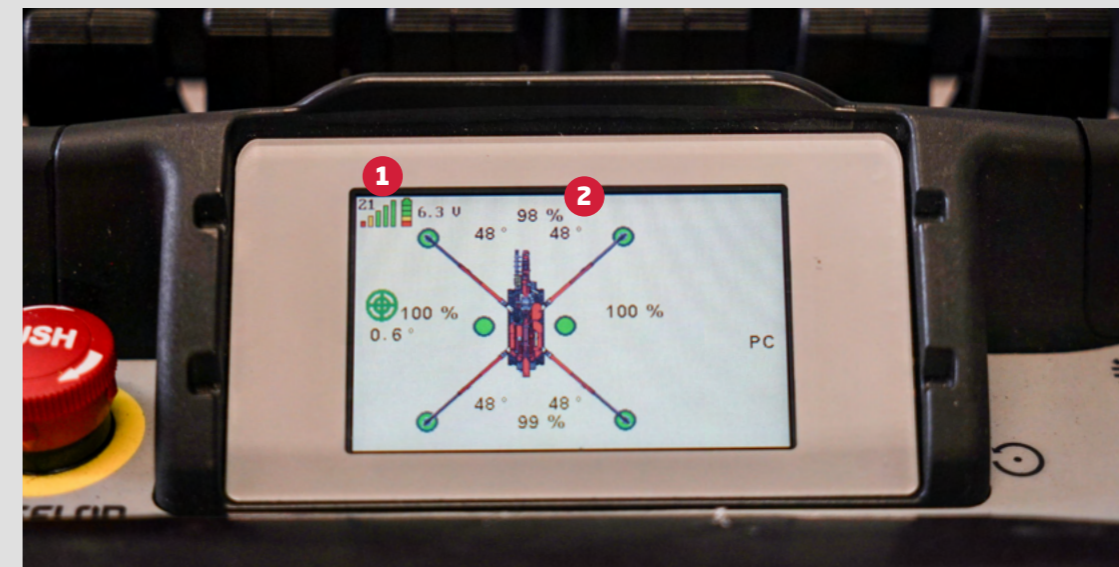
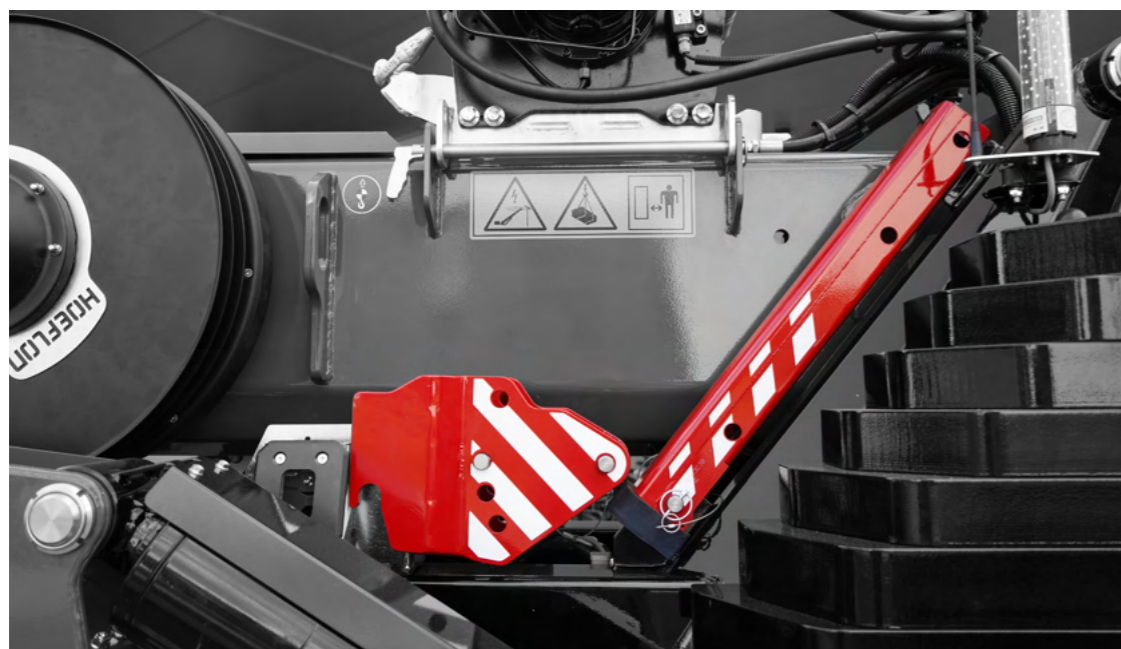


### Lámparas de trabajo

La C30e dispone de serie de ocho lámparas de trabajo.

### Accesorios

En el lateral de la pluma principal hay espacio para colgar el cabezal del cabestrante, la pieza de ajuste y el brazo manual.



### Mando a distancia

- 1 Frecuencia de la grúa.
- 2 Forma en la que las patas están estabilizadas y la capacidad de la grúa.
- 3 Capacidad de la batería del mando a distancia.
- 4 Altura y anchura de alcance de la grúa.
- 5 Peso que cuelga de la máquina y la capacidad máxima de la grúa.
- 6 Capacidad de la grúa expresada en porcentaje.





## Contrapeso del cabestrante

El contrapeso del cabestrante está colgando de la parte delantera de la máquina. El contrapeso del cabestrante tiene dos configuraciones: una parte compacta de 24 kg y una parte más pesada para el estado amarrado de 90 kg en total.

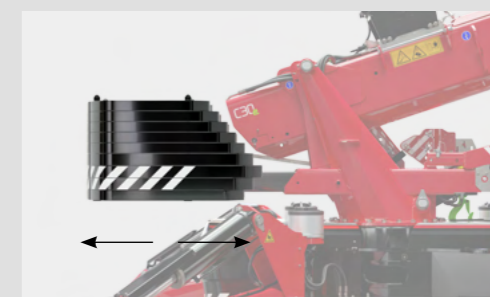
## Manejo

El mando a distancia ligero tiene seis pestañas con las que se opera la máquina con gran precisión. El mando a distancia se debe usar con la correa de cuello o cinturón. Hay una segunda batería para el mando de la grúa en el lateral de la grúa. Se recarga mientras se está trabajando.



## Contrapeso plegable y desplegable

El contrapeso se puede plegar y desplegar hidráulicamente. La capacidad de la grúa aumenta cuanto más se despliega el contrapeso. La grúa sabe el grado de despliegue que tiene el contrapeso.



## Contrapeso desmontable

El contrapeso de la C30e se puede desmontar con la propia grúa. De este modo, se puede reducir el peso de la grúa en 2350 kg. Si se desmonta también el jib, se puede reducir el peso propio de la grúa a 5600 kg.

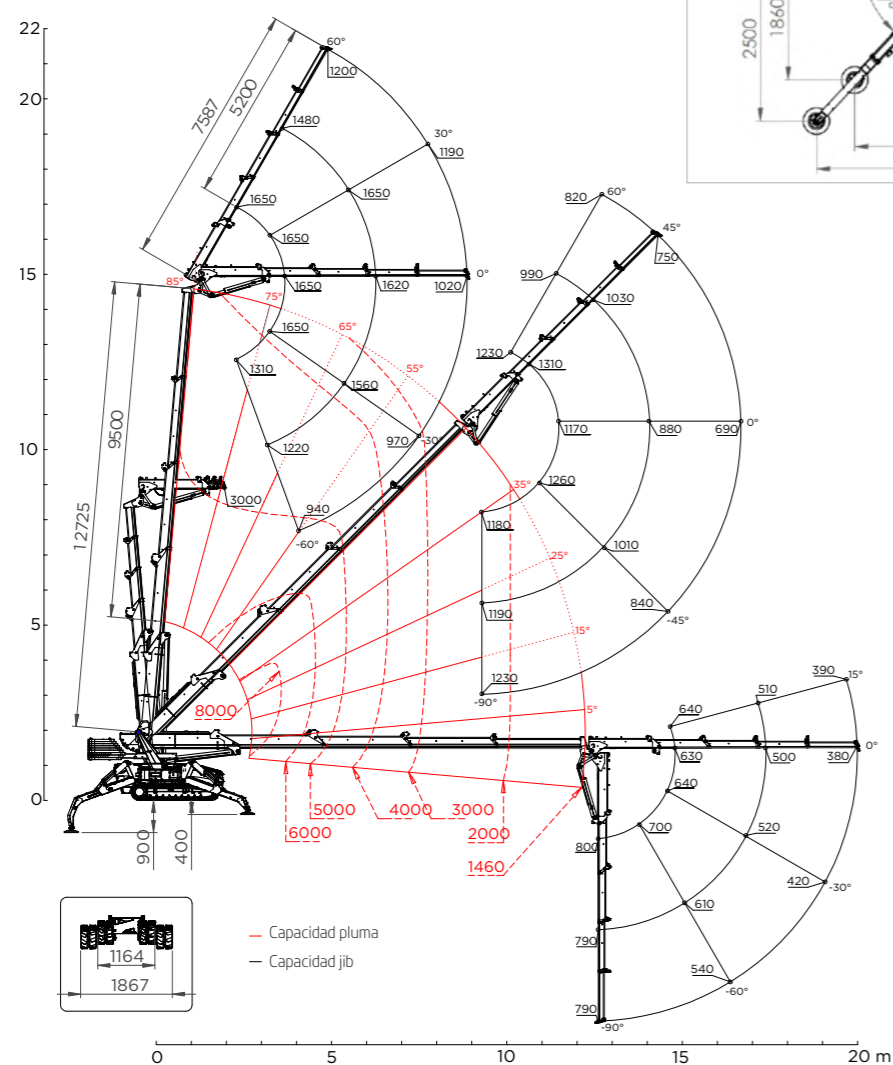




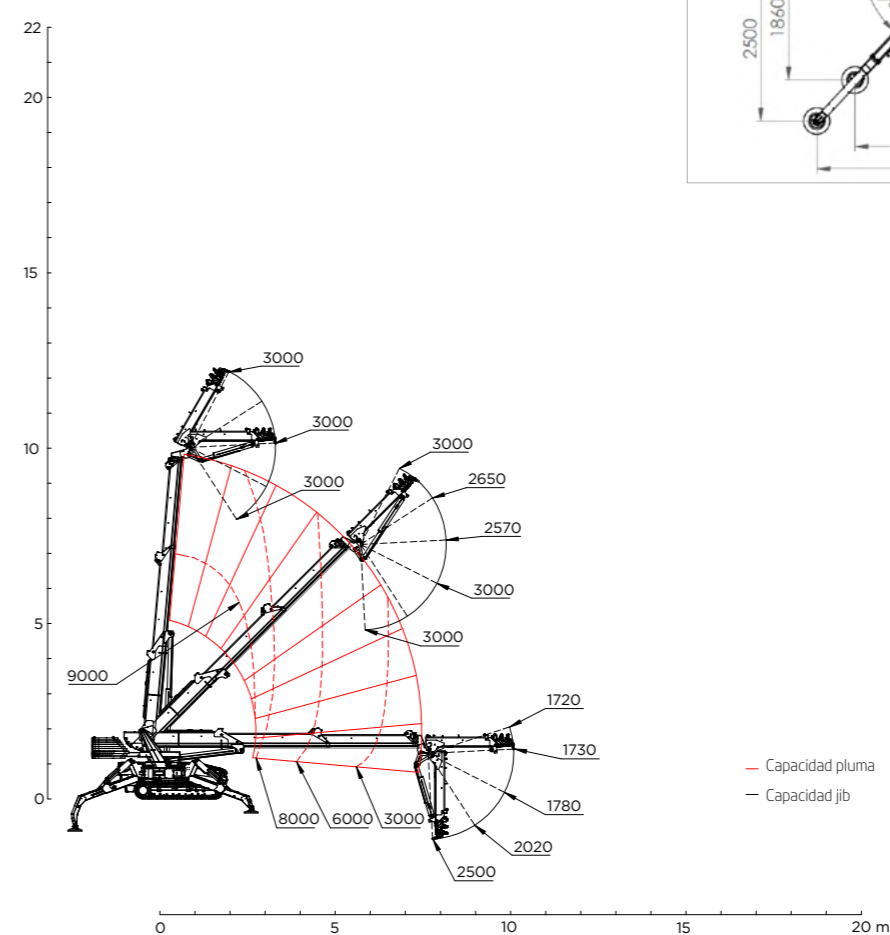
Especificaciones técnicas

# Diagramas de carga

Estándar con jib

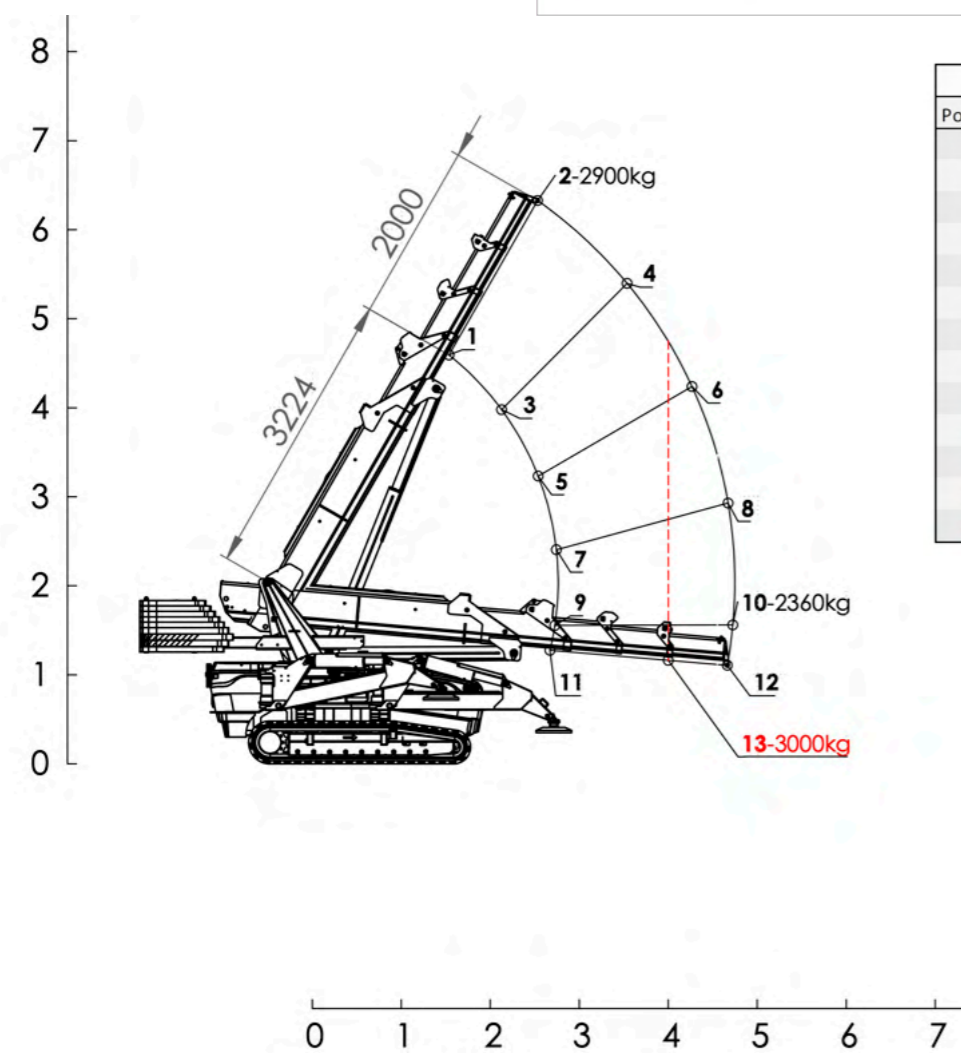
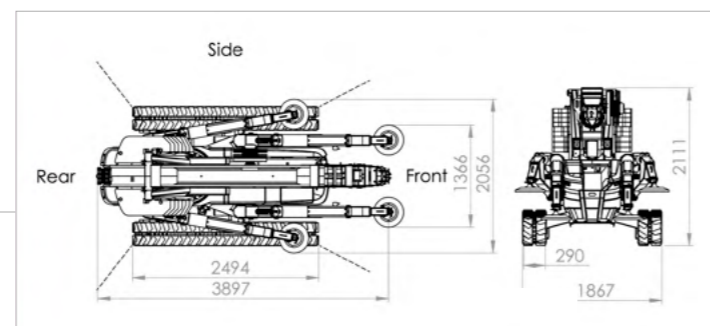


Con sistema de bloqueo de cadena conectado



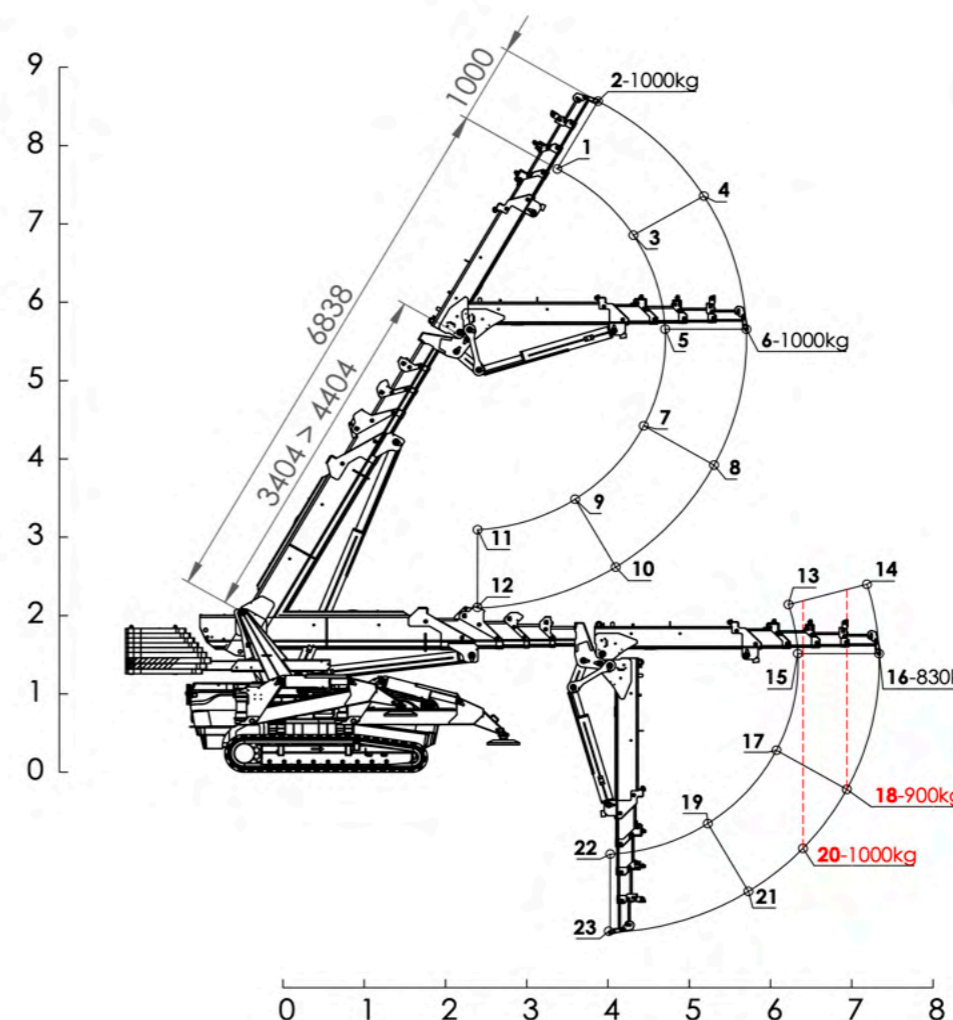
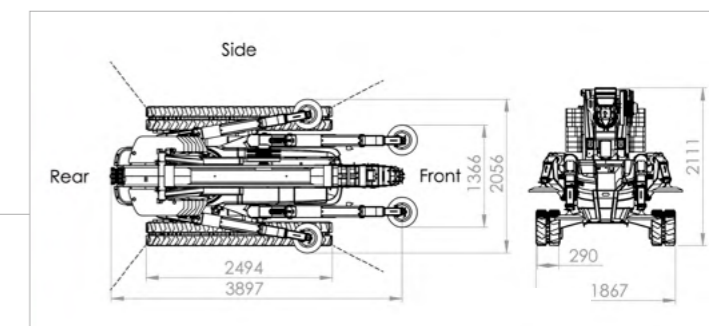


Pick & carry con pluma



LOAD BOOM [kg]			
Position	Front	Side	Rear
1	3000	3000	3000
2	2900	3000	1780
3	3000	3000	2230
4	3000	1830	1070
5	3000	3000	1700
6	2730	1360	800
7	3000	2660	1510
8	2340	1180	690
9	3000	2690	1520
10	2310	1170	680
11	3000	2780	1580
12	2360	1190	700
13	3000	1480	870

Pick & carry con jib



LOAD FLYJIB [kg]			
Position	Front	Side	Rear
1	1000	1000	300
2	1000	1000	250
3	1000	860	190
4	1000	680	140
5	1000	740	150
6	1000	580	110
7	1000	790	150
8	1000	630	110
9	1000	1000	210
10	1000	880	170
11	1000	1000	410
12	1000	1000	410
13	1000	320	0
14	860	260	0
15	1000	310	0
16	830	250	0
17	1000	320	0
18	900	270	0
19	1000	400	0
20	1000	300	0
21	1000	350	0
22	1000	590	0
23	1000	590	0

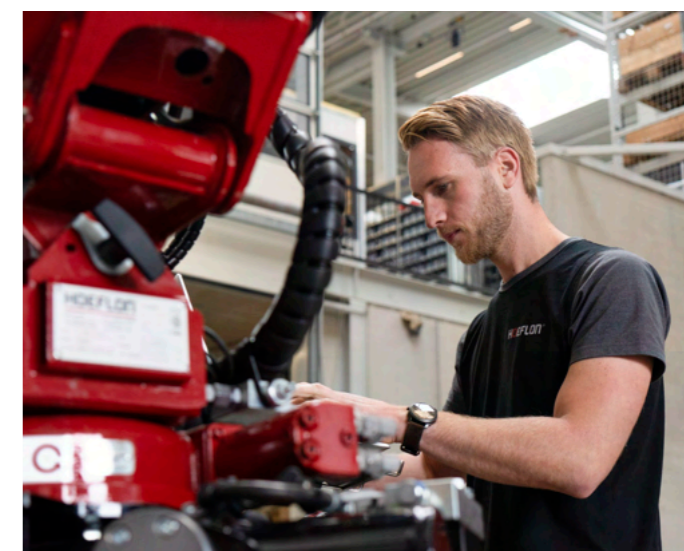




## Hoefflon y la asistencia ¡Reparación garantizada!

Hoefflon garantiza la calidad. En caso de que se produzca inesperadamente un problema, ¡lo solucionaremos! Para nosotros, la asistencia es fundamental. El punto de partida es que la grúa esté parada el mínimo tiempo posible. En todos los mercados en los que trabaja Hoefflon hay talleres de asistencia locales, furgonetas de asistencia y mecánicos de asistencia instruidos.

De este modo, ¡podrá estar seguro de que podrá ponerse manos a la obra lo antes posible!



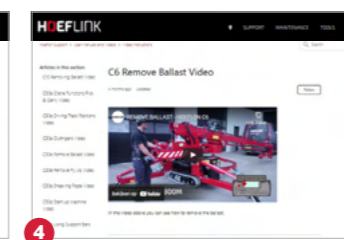
1



2



3



4

### Hoefflink

- 1 Asistencia remota.
- 2 Revisión de las operaciones de hasta las tres últimas semanas.
- 3 Cálculo de la presión de estabilización de cada máquina para cada situación.
- 4 Acceso a la base de datos de soporte de Hoefflon con vídeos explicativos, manuales de usuario y más cosas.



¿Hemos despertado su interés?

**¡Vea una demostración  
en uno de nuestros  
distribuidores!**



### **Distribuidores de Hoeflon**

Hoeflon tiene representación en todos los continentes, lo que significa que tendrá un punto de contacto fijo. Siempre podrá acudir a él para compras y asistencia. La comunicación se realizará en su propio idioma.

**Para más información sobre la C30e u otra de las grúas de Hoeflon, llame a uno de nuestros distribuidores. Por supuesto, también podrá concertar una cita directamente para una demostración detallada.**

**¡Bienvenido a Hoeflon!**





# C30e ¡La todofuerza más grande!

**Hoeflon International B.V.**

Zwolleweg 2

3771 NR Barneveld, NL

T +31 (0)342 400288

sales@hoeflon.com

KVK 66408962

BIC ABNANL2A

CIF NL856539806B01

IBAN NL96ABNA0457114533

[www.hoeflon.com](http://www.hoeflon.com)