

Viga de elevación

La herramienta multiuso para grúas compactas



Peso propio:	45 kg
Capacidad:	1,2 - 6 toneladas
Medidas:	1250 x 169 x 274 mm

Viga de elevación

La herramienta multiuso para grúas compactas

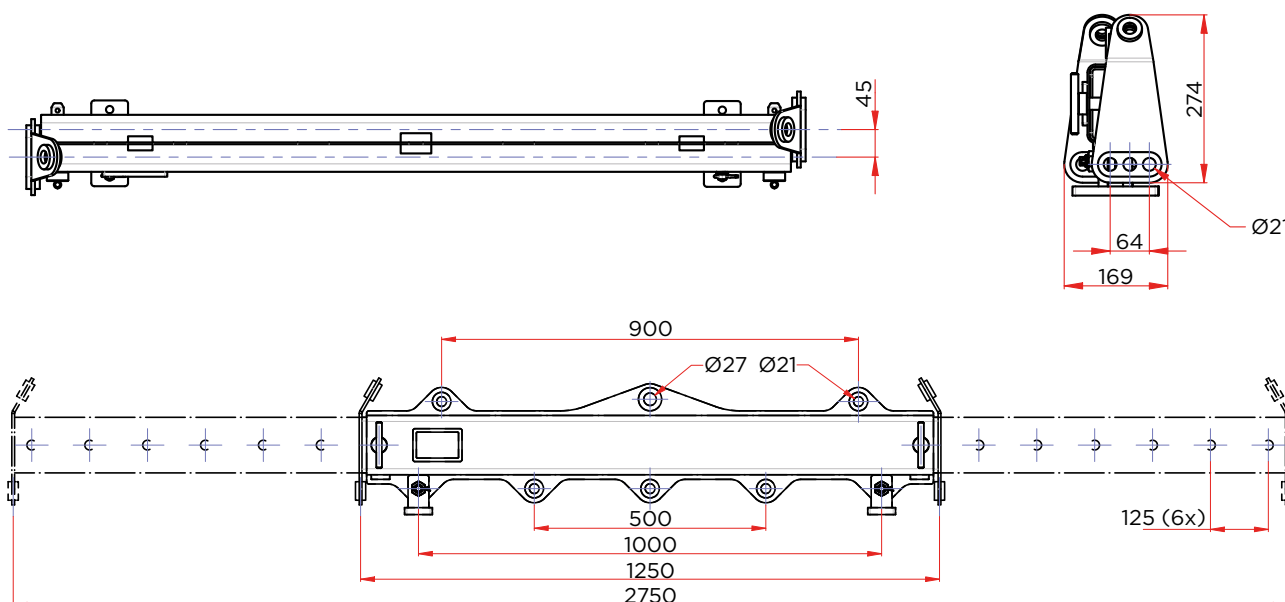
HOEFLON®

Características únicas

- Tara baja
- Medidas compactas
- Se puede ajustar con flexibilidad
- Elevada capacidad



Medidas



Su contacto Hoeflon

Las máquinas de Hoeflon son funcionales, proporcionan una fuerza óptima y su funcionamiento es seguro. Le ofrecemos numerosas posibilidades y pensamos con usted en las posibles soluciones.

> Su distribuidor Hoeflon® <

Hoeflon International B.V.

Zwolleweg 2

3771 NR Barneveld, NL

T +31 (0)342 400288

info@hoeflon.com

KVK 66408962

BIC ABNANL2A

BTW NL856539806B01

IBAN NL96ABNA0457114533

www.hoeflon.com