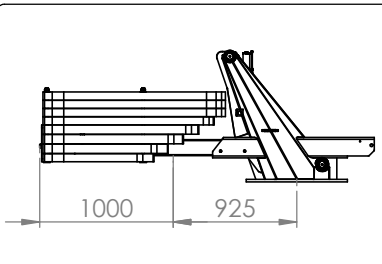
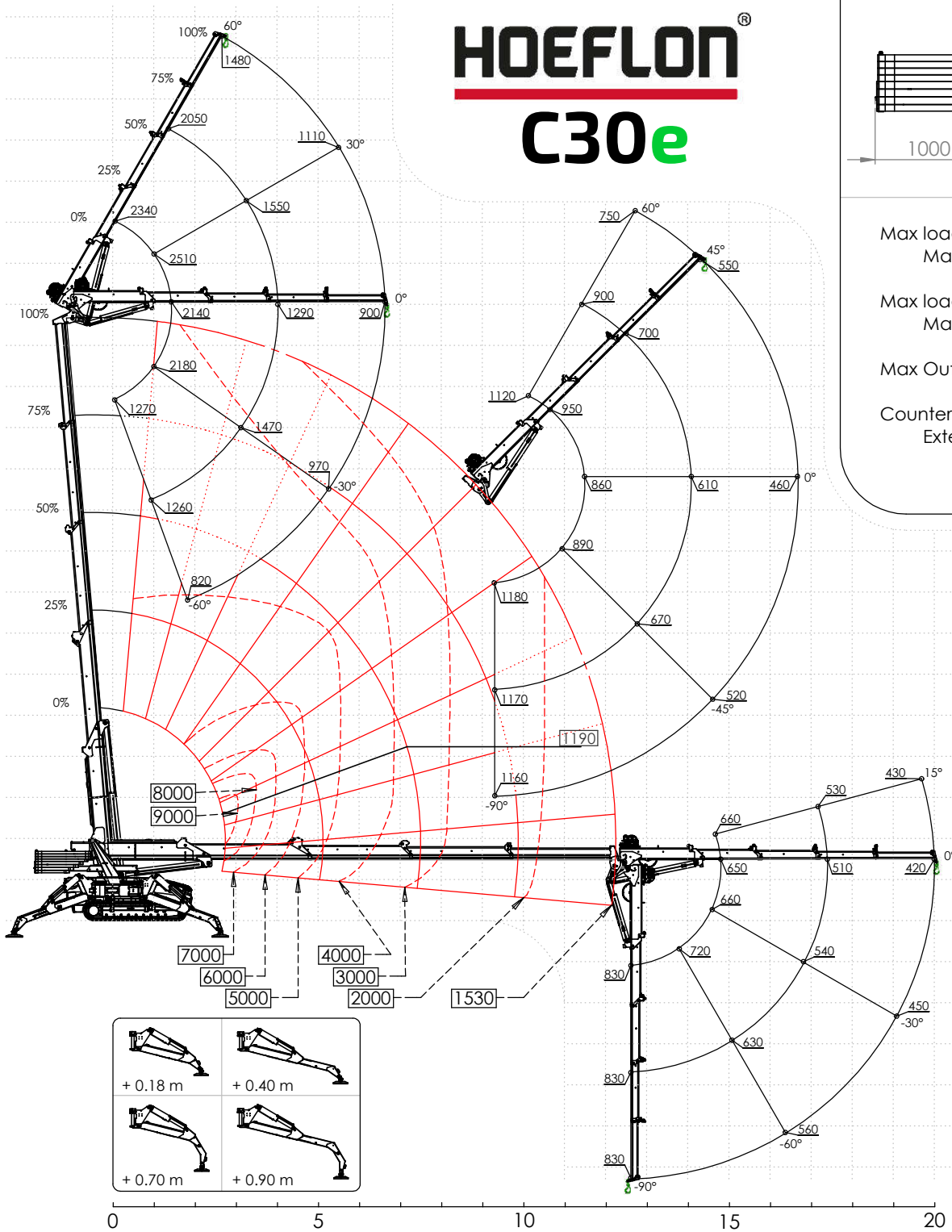


# HOEFLON<sup>®</sup>

## C30e

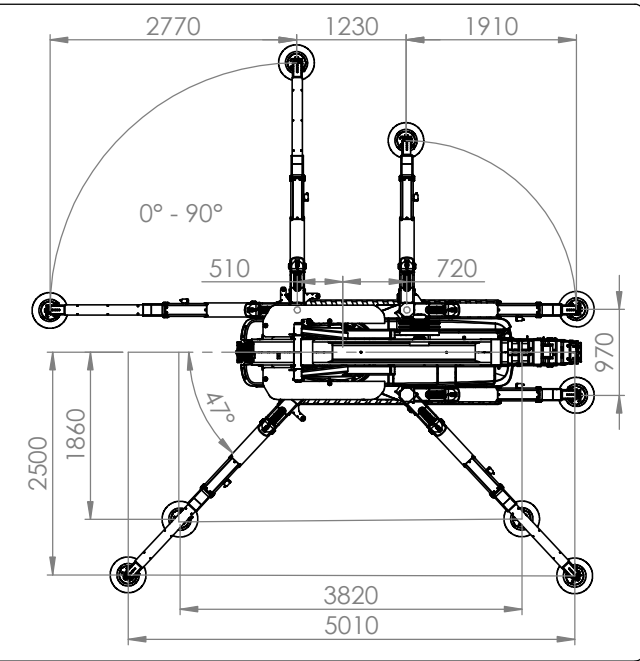


Max load Boom 9000kg  
 Max angle 85°

Max load Jib 3000kg  
 Max angle 70°

Max Outrigger force

Counterweight mass  
 Extension



		LOAD FLYJIB [kg]								
Boom	Stage	0%			50%			100%		
Angle	Jib	0%	50%	100%	0%	50%	100%	0%	50%	100%
95°	60°	2450	2030	1310	2450	2030	1310	2450	2030	1310
	30°	3000	2240	1150	3000	2240	1150	2410	1480	1050
	0°	3000	1800	1070	3000	1800	1070	2140	1290	900
	-30°	2530	1550	990	2530	1550	990	2260	1410	990
60°	-60°	1390	1350	870	1390	1350	870	1390	1350	870
	60°	2450	2030	1310	2450	2030	1310	1340	1060	870
	30°	3000	2210	1150	2770	1690	1150	1100	790	600
	0°	3000	1870	1070	2460	1470	1030	1010	700	530
45°	-30°	2530	2090	1280	2530	1610	1150	1040	750	570
	-90°	1180	1170	1160	1180	1170	1160	1180	1170	1160
	60°	2450	2030	1310	2450	2030	1310	1120	900	750
	35°	3000	2210	1150	2360	1500	1090	930	680	530
20°	0°	3000	1870	1070	2120	1320	940	860	610	460
	-35°	2530	2100	1280	2230	1440	1050	880	650	500
	-90°	1180	1170	1160	1180	1170	1160	1180	1170	1160
	35°	3000	2260	1150	1950	1410	1040	780	630	530
0°	20°	3000	2050	1110	1840	1270	930	750	590	470
	0°	3000	1890	1070	1770	1190	870	720	570	440
	-45°	1730	1740	1610	1730	1460	1110	770	640	550
	-90°	1180	1170	1160	1180	1170	1160	1020	1020	1020
0°	15°	3000	2030	1090	1710	1230	900	660	530	430
	0°	3000	1930	1070	1670	1190	860	650	510	420
	-30°	2530	2180	1280	1730	1280	950	660	540	450
	-60°	1390	1390	1420	1390	1390	1370	720	630	560
0°	-90°	1180	1170	1160	1180	1170	1160	950	950	950