

HOEFLON®

C10e



100%
elektrisch

Hoeflon. Good job.

Belangrijkste specs

- Volledig elektrisch aangedreven
- Uiterst manoeuvreerbaar
- Maximale capaciteit met minimaal gewicht
- Breedte van 80 cm

Stille kracht

Klanten van Hoeflon noemen de hoge capaciteit als absoluut pluspunt van de C10e. Deze kraan is de krachtigste compactkraan in zijn klasse.

Voorheen klonk uitsluitend het geluid van een dieselmotor. Nu werkt de C10e geruisloos. Naast een draaiende machine is het nu moeiteloos communiceren.



CO₂ neutraal!

100% Elektrisch

De Hoeflon C10e is een volledig elektrische minihijskraan. Dat betekent CO₂ neutraal werken. Op steeds meer plekken is dit een harde eis.

Een minihijskraan is uitermate geschikt voor volledig elektrisch werken, want een minihijskraan werkt vaak binnen of naast een gebouw waar stroomvoorziening is. Er zijn ook plekken waar geen stroom aanwezig is. Gelukkig beschikt de markt over mobiele batterij opslagsystemen die u tijdelijk voorzien van stroom.

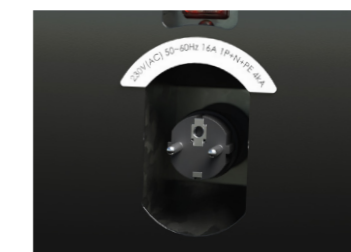
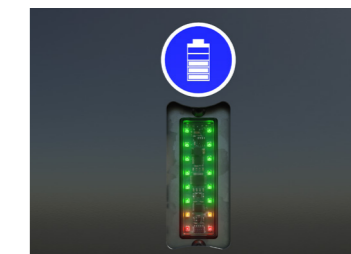
Samenstelling

De accucel die wij gebruiken is de LiFePO₄. Deze samenstelling heeft veel voordelen. Vooral als het gaat om de veiligheid ten opzichte van andere Li-ion accu's. De LiFePO₄ accucellen kunnen niet ontbranden of exploderen tijdens het laden/ontladen. De accu heeft een lange levensduur en kan vaak opgeladen en ontladen worden met minimale prestatievermindering. De samenstelling is milieuvriendelijk. Hoge en lage temperaturen hebben nauwelijks invloed op de accucel.



Informatie over de elektrische kraan

Met een inschakelduur van 50% kunt u acht uur met de kraan draaien. Bij lagere temperaturen neemt de capaciteit van de accu af en moet u sneller bijladen. De kraan is in vijf uur weer volledig opgeladen.



**tot 8 uur
vermogen**



- ✓ Mogelijkheid om te laden met een generator (minimaal 3kw)
- ✓ De C10e heeft 3 mogelijke laadsnelheden: 2,5, 5 en 10 ampère

- Werken en opladen kan tegelijkertijd. De minihijskraan laadt sneller bij dan hij ontlad
- Bij lage temperaturen warmt de accu zichzelf op tot 0 °C, vanaf die temperatuur gaat de accu laden
- De C10e is te gebruiken bij temperaturen van -10 °C tot 40 °C graden

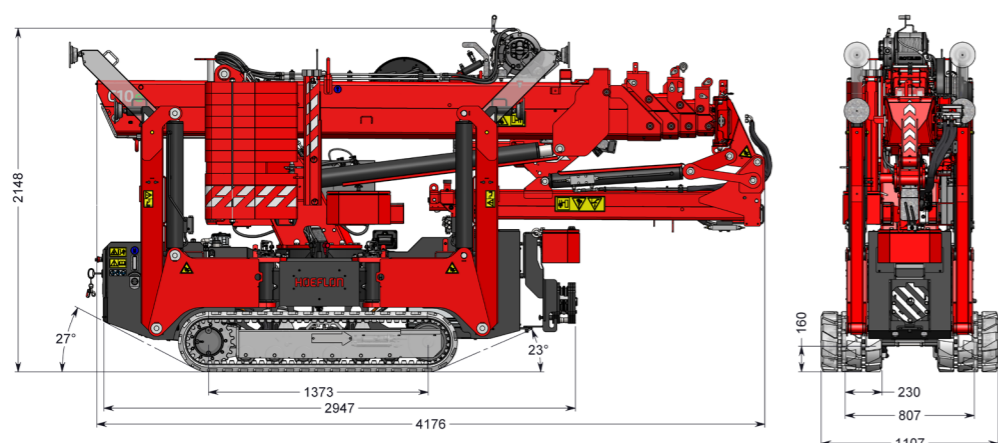
- Op de machine is zichtbaar hoe vol de accu is
- Bijladen is mogelijk met 230V en 110V monofase
- De C10e heeft 3 mogelijke laadsnelheden: Stand 1: laden met 550W (2,5A bij 230V) Stand 2: laden met 1100W (5A bij 230V) Stand 3: laden met 2300W (10A bij 230V)

Op pad

Van A naar B met de Hoeflon C10e

Grootse krachtpatser. Dat is de C10e met 4.700 kg absoluut te noemen. De C10e haalt de maximale capaciteit uit een 4-tons minihijskraan.

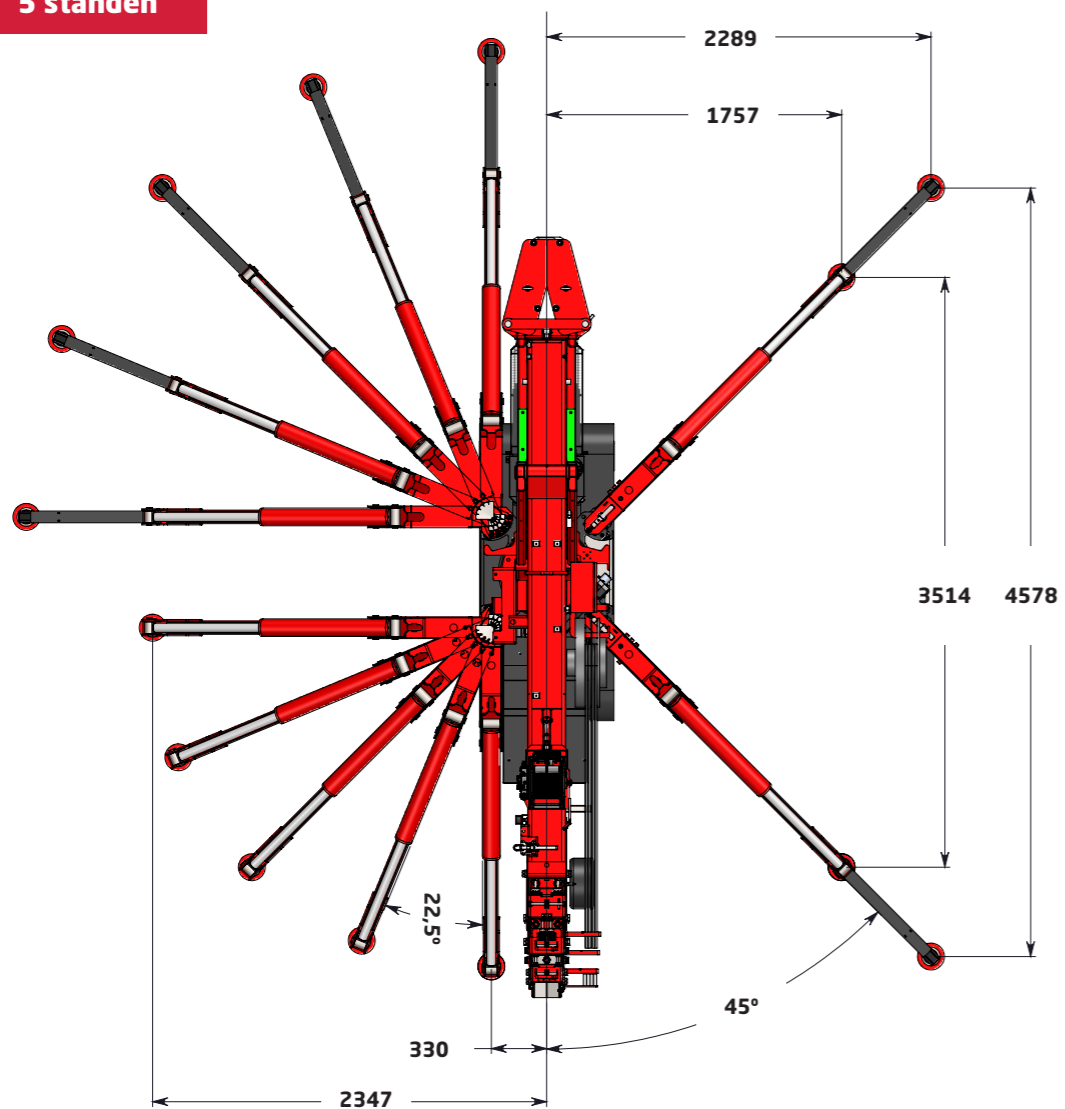
Door haar compacte omvang komt de C10e overal gemakkelijk tussendoor. De kraan is slechts 80 cm breed en heeft een hoogte die terug te brengen is naar 1,90 m. Daarom zijn smalle doorgangen geen enkel probleem. Of je nu een zwembad in de achtertuin hijst of complete productielijn in een fabriek verplaatst; de C10e verzorgt dit tot in de puntjes.



Technische specificaties

Positioneren

zwenkbaar in 5 standen



1 Manueel uitschuifbare poten

De poten van de C10e zijn manueel uitschuifbaar. U kunt dus praktisch in elke situatie de maximale capaciteit bereiken.

2 Manueel verstelbare poten

De poten van de C10e zijn manueel verstelbaar. Hierbij heeft u vijf mogelijkheden per poot. Dit zorgt voor veel flexibiliteit.



Aan het werk

Heffen en hijsen

Jib

De jib weegt 200 kg en heeft een maximale capaciteit van 1200 kg. De jib kan tot 15 graden negatief hijsen. Dat betekent dat de jib door het knikpunt heen kan.



Versteldeel met handarm

Het versteldeel met handarm wordt gebruikt als een sterke jib in de hoofdmast. Dit versteldeel heeft een capaciteit van vier ton. Het is eveneens te gebruiken als verlengstuk van de jib. De handarm gebruikt u met glas plaatsers. Dat gaat uiterst voorzichtig dankzij de rubberen kop. Het eigen gewicht van het versteldeel met handarm is 26 kg.



Lierkabel capaciteit

Bij de C10e zijn er twee liermogelijkheden. Standaard is de 1000 kg lier met 40 m kabellengte. Een tweede mogelijkheid is de 800 kg lier met 80 m kabellengte. Door middel van inscheren kunt u bij de 1000 kg lier de maximale capaciteit van 4000 kilo bereiken en bij de 800 kg lier een maximale capaciteit van 3200 kg bereiken.





Afmetingen kop

De C10e heeft een compacte kop. Hierdoor is het goed mogelijk om in beperkte ruimtes te werken.



Hijspunt

De kraan beschikt over één hijspunt om de kraan in transportstand te hijsen.

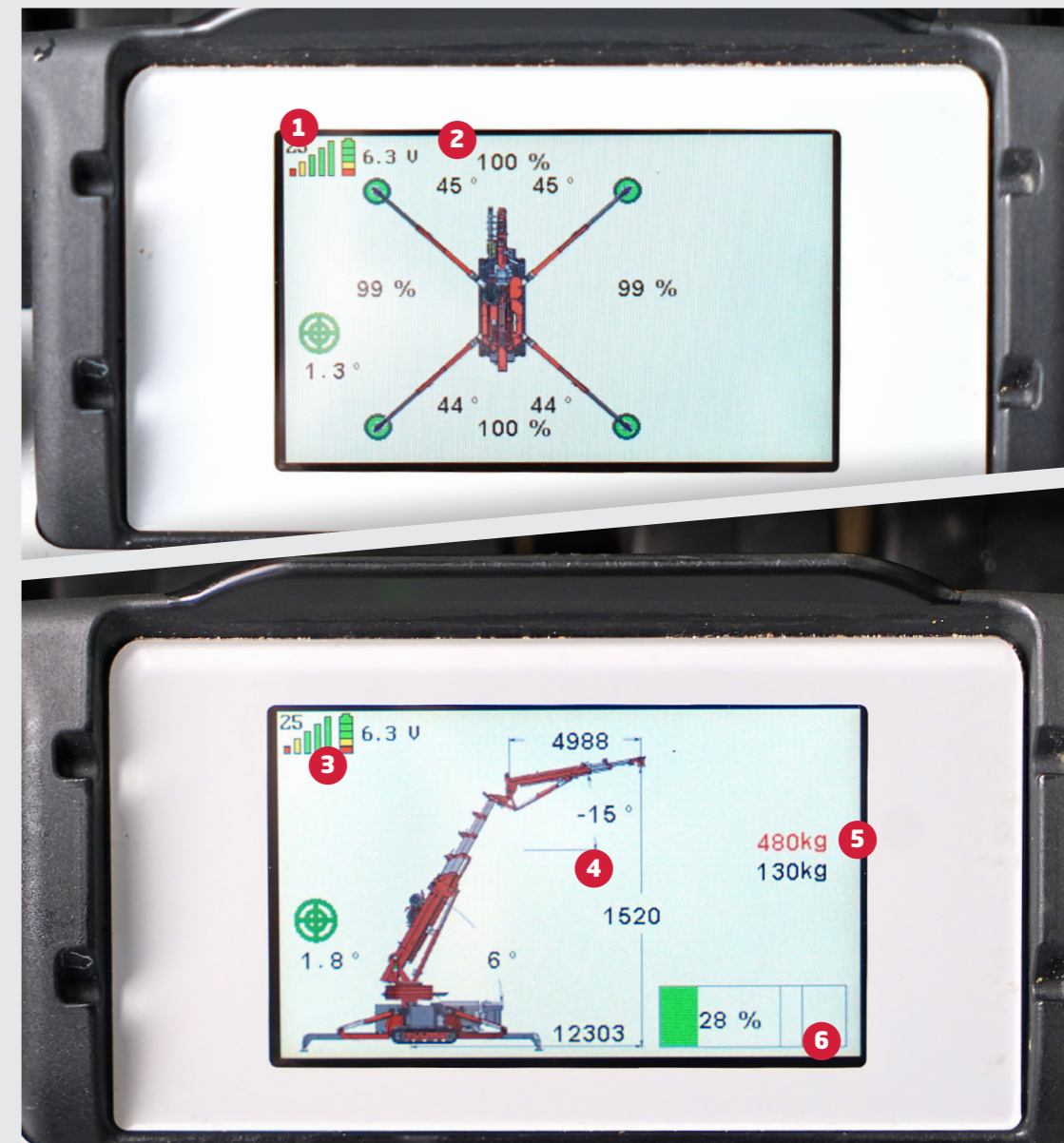
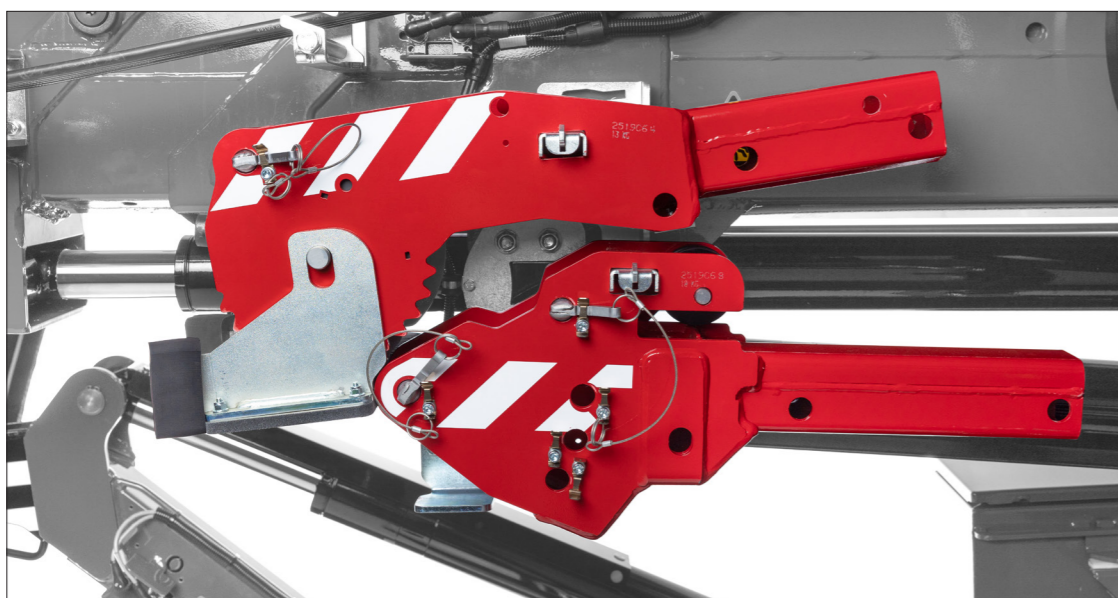
Werklampen

De C10e beschikt standaard over twee werklampen; één aan de onderkant van de jib en de andere aan de onderkant van de hoofdmast.



Lierkop en versteldeel

Aan de zijkant van de hoofdmast is ruimte om de lierkop en het versteldeel op te hangen.

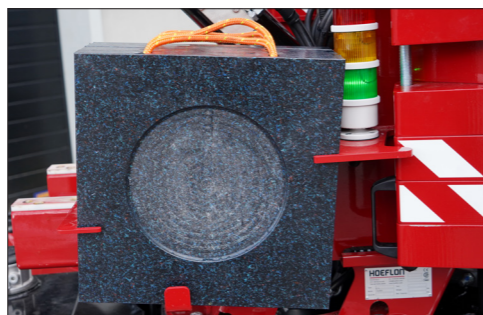


Afstandsbediening

- 1 Het kanaal.
- 2 Wijze waarop poten gestempeld staan en de capaciteit van de kraan.
- 3 Batterijcapaciteit afstandsbediening.
- 4 Hoogte en reikwijdte van de kraan.
- 5 Gewicht dat in de machine hangt en de maximale capaciteit van de kraan.
- 6 Hijsperscentage.

Stempelplaten

De C10e beschikt standaard over vier stempelplaten voor de poten. Deze stempelplaten hebben de afmetingen van 400 mm x 400 mm.



Liergewicht

Aan de voorkant van de machine hangt het liergewicht. Het liergewicht weegt 33 kg.



Bediening

De lichtgewicht afstandsbediening heeft zes flippers waarmee deze machine zeer nauwkeurig bediend wordt. De afstandsbediening is te gebruiken met nek- of heupgordel.



Ballast in-uitschuifbaar

De ballast is hydraulisch uitschuifbaar en manueel om te klappen/omklapbaar. De capaciteit van de kraan neemt toe als de ballast is uitgeschoven. De kraan meet dat de ballast in- of uitgeschoven is.



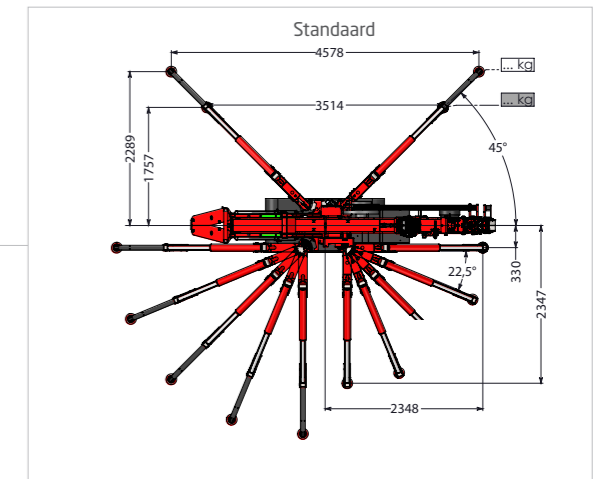
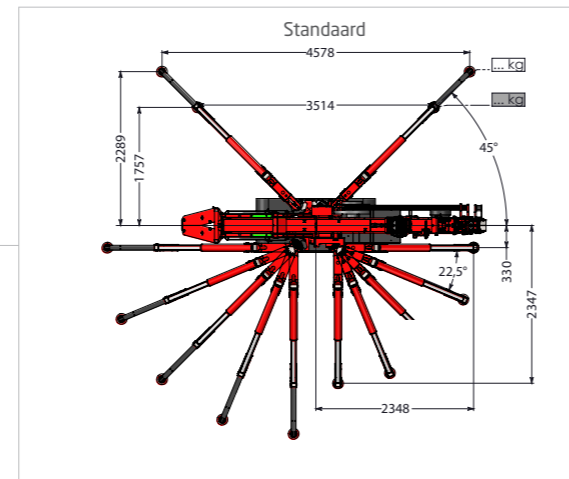
Ballast afneembaar

De ballast van de C10e is afneembaar. Hierdoor is het mogelijk om het gewicht van de kraan te verlagen met 1340 kg. Door ook de jib af te nemen is het mogelijk om het eigen gewicht van de kraan te verlagen naar 3260 kg.

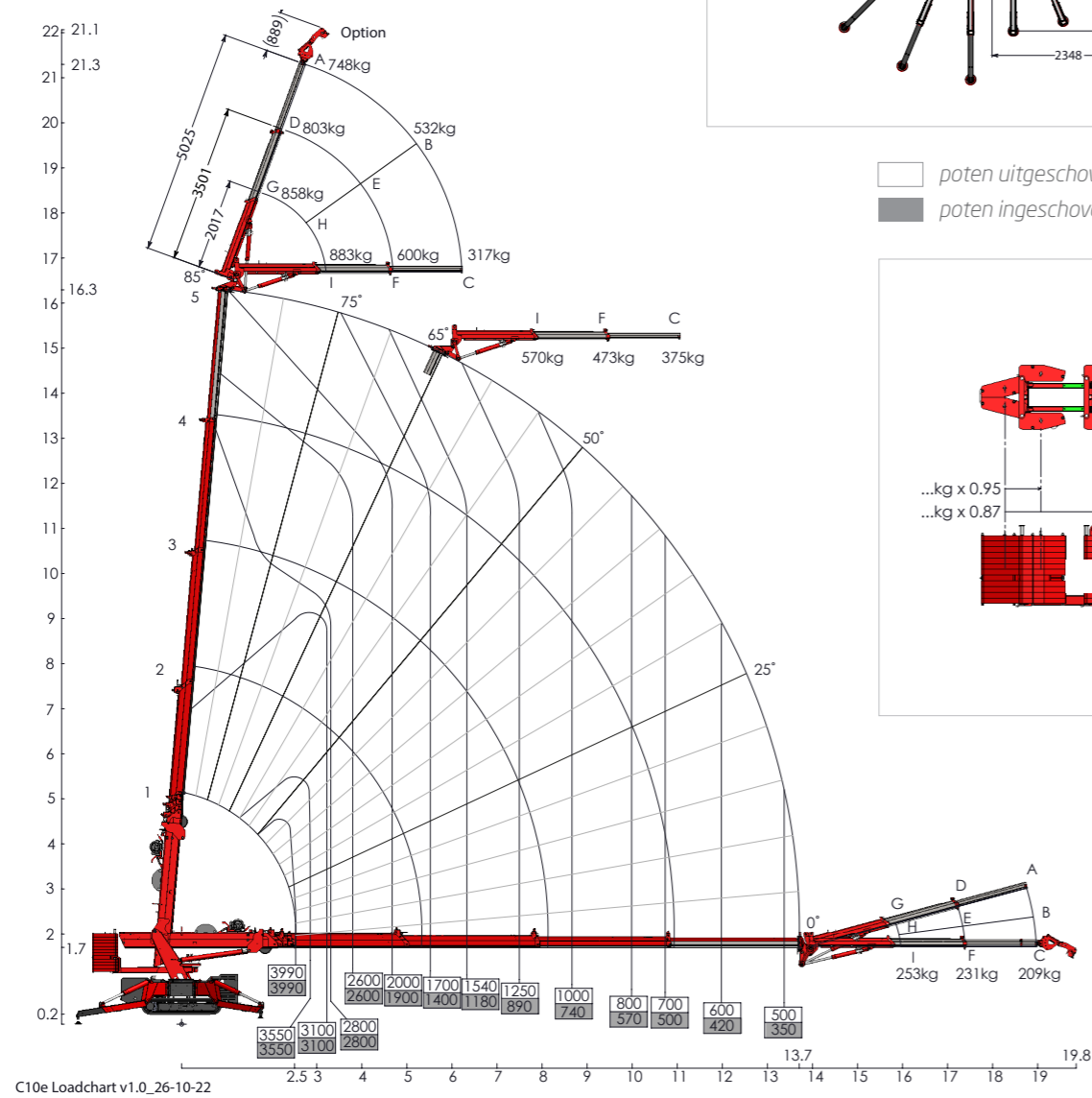


Technische specificaties

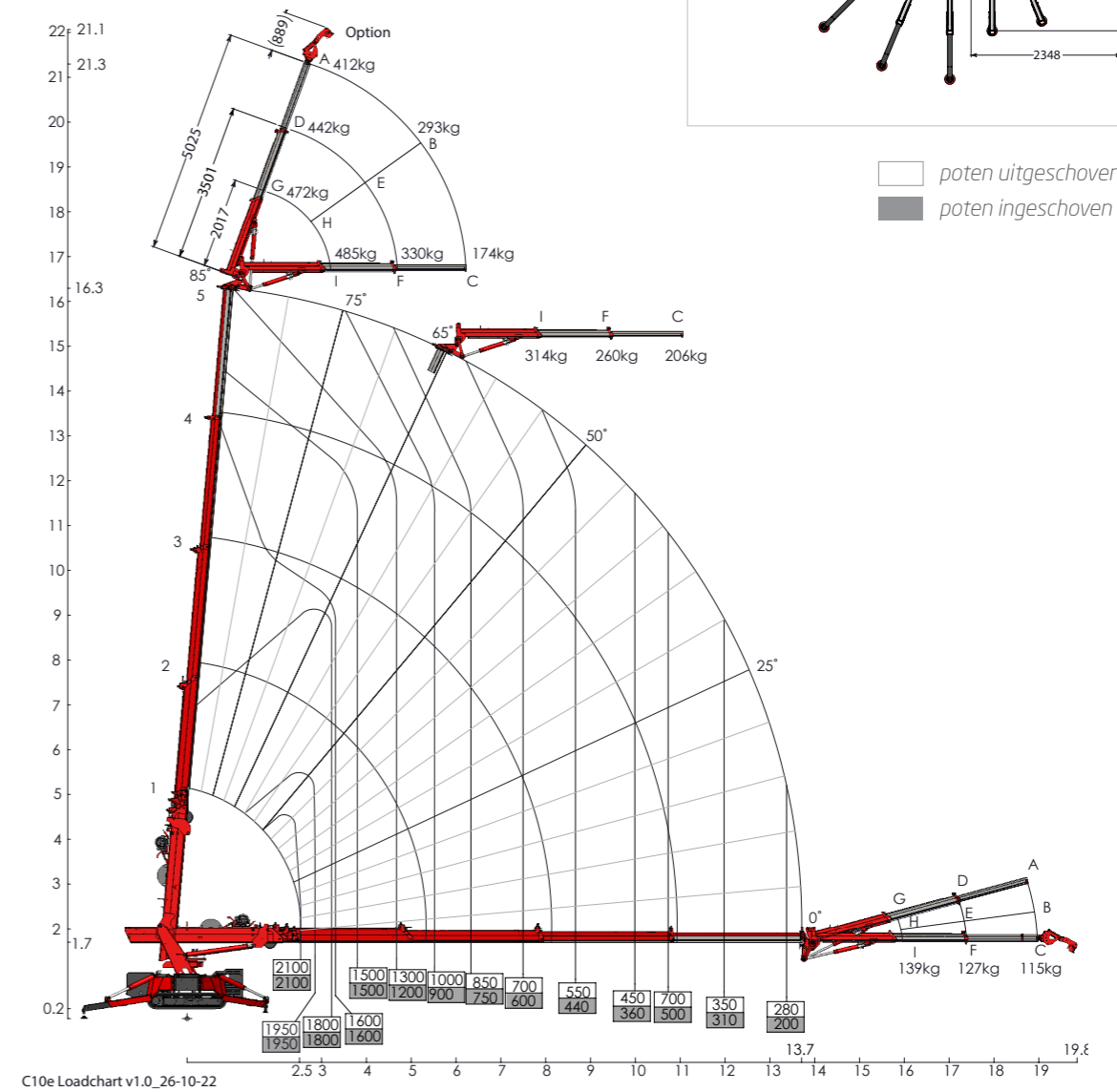
Lasttabellen



Met ballast

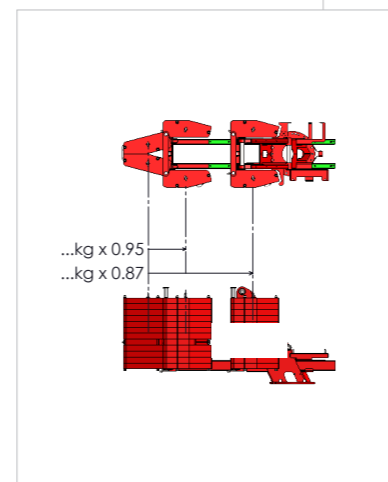


Zonder ballast



□ poten uitgeschoven
■ poten ingeschoven

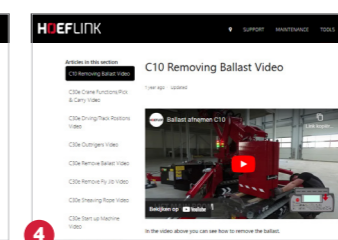
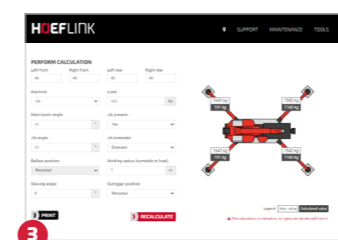
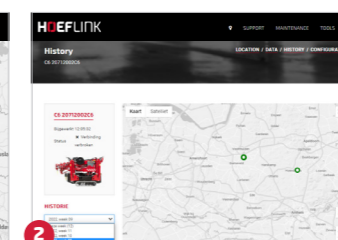
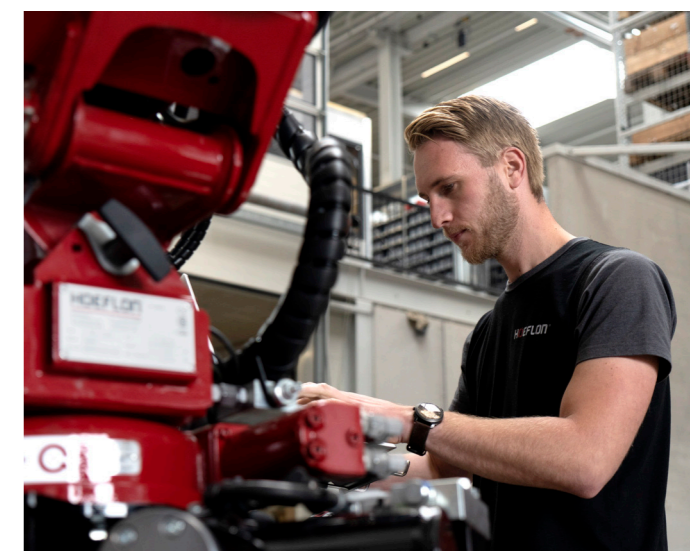
□ poten uitgeschoven
■ poten ingeschoven





Hoeflon en service Gegarandeerd opgelost!

Hoeflon staat garant voor kwaliteit. Mocht er onverhoopt een probleem zijn dan lossen wij dat op! Service staat hoog in het vaandel. Het uitgangspunt hierbij is dat de kraan zo kort mogelijk stilstaat. Op alle markten waar Hoeflon actief is, zijn plaatselijke servicewerkplaatsen, servicebussen en getrainde servicemonteurs aanwezig. Zo bent u ervan verzekerd dat u zo snel mogelijk weer aan de slag kunt!



Hoeflink

- 1 Hulp op afstand.
- 2 Tot drie weken geschiedenis terugkijken.
- 3 Bereken de stempeldruk van elke machine voor elke situatie.
- 4 Toegang tot de Hoeflon support database met uitlegvideo's, gebruikershandleidingen en meer.

Interesse gekregen?

Bekijk dan een demo bij één van onze dealers!



Hoeflon dealers

Hoeflon is vertegenwoordigd in alle continenten. Dat betekent dat u een vast aanspreekpunt hebt. U kunt daar voor aankoop en service altijd terecht. De communicatie vindt plaats in uw eigen taal.

Bel met één van onze dealers voor meer informatie over de C10e, of één van de andere Hoeflon kranen. Direct een afspraak maken voor een uitgebreide demo kan natuurlijk ook.

Van harte welkom!



C10e

De krachtige alleskunner!

Hoeflon International B.V.

Zwolleweg 2

3771 NR Barneveld, NL

T 0342 400288

sales@hoeflon.com

KVK 66408962

BIC ABNANL2A

BTW NL856539806B01

IBAN NL96ABNA0457114533

www.hoeflon.com